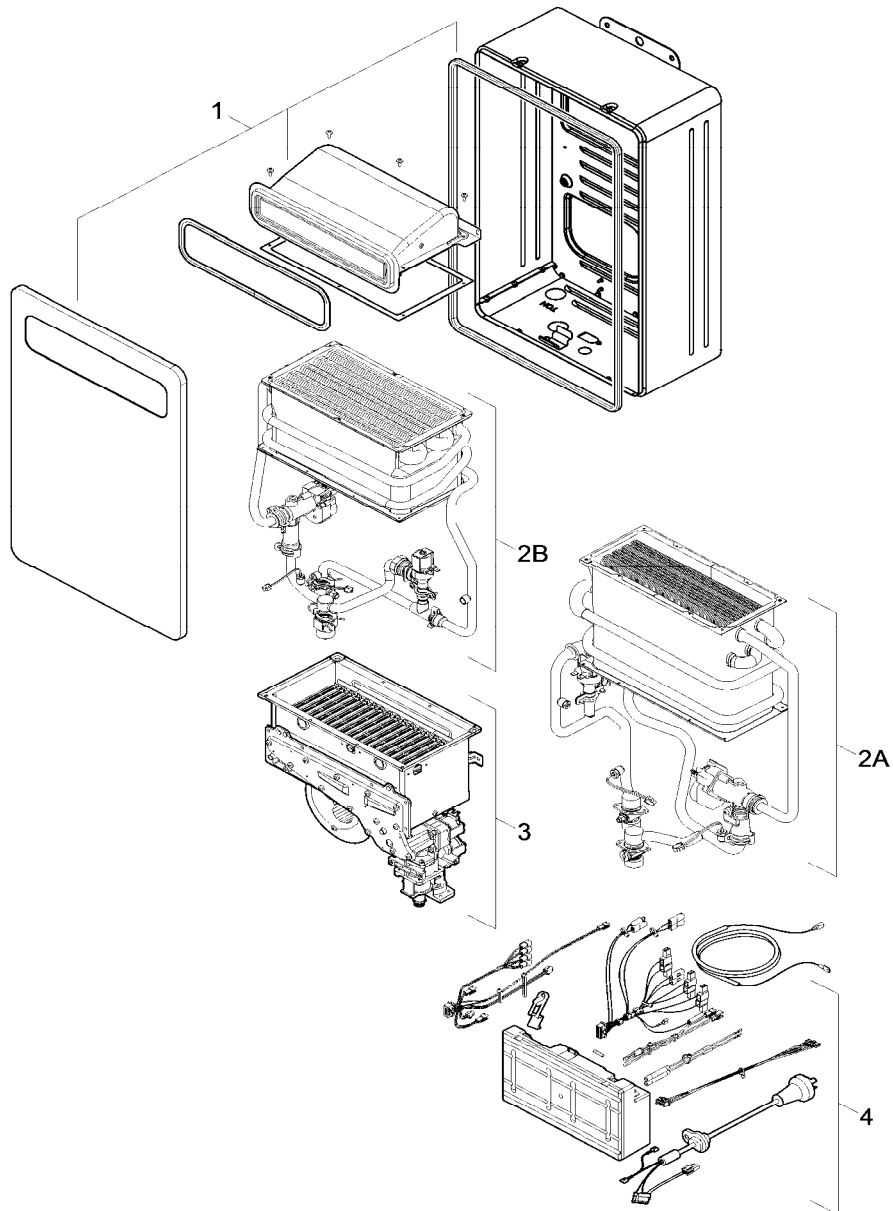


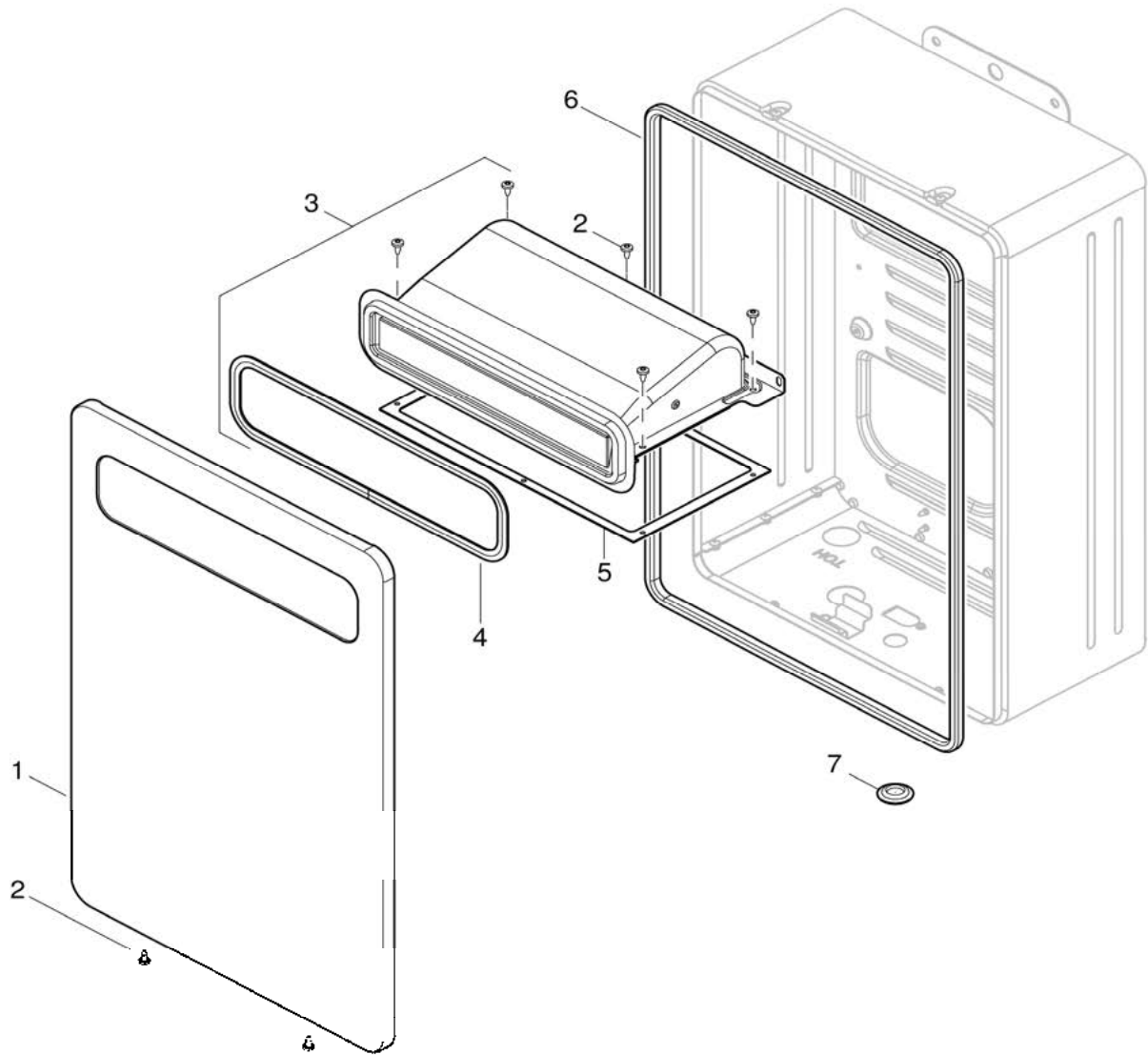
# GWH 16/20/26 3 CT E...



6720907494.AB JF



# Spare parts list



6720907495.AA JF

Front cover

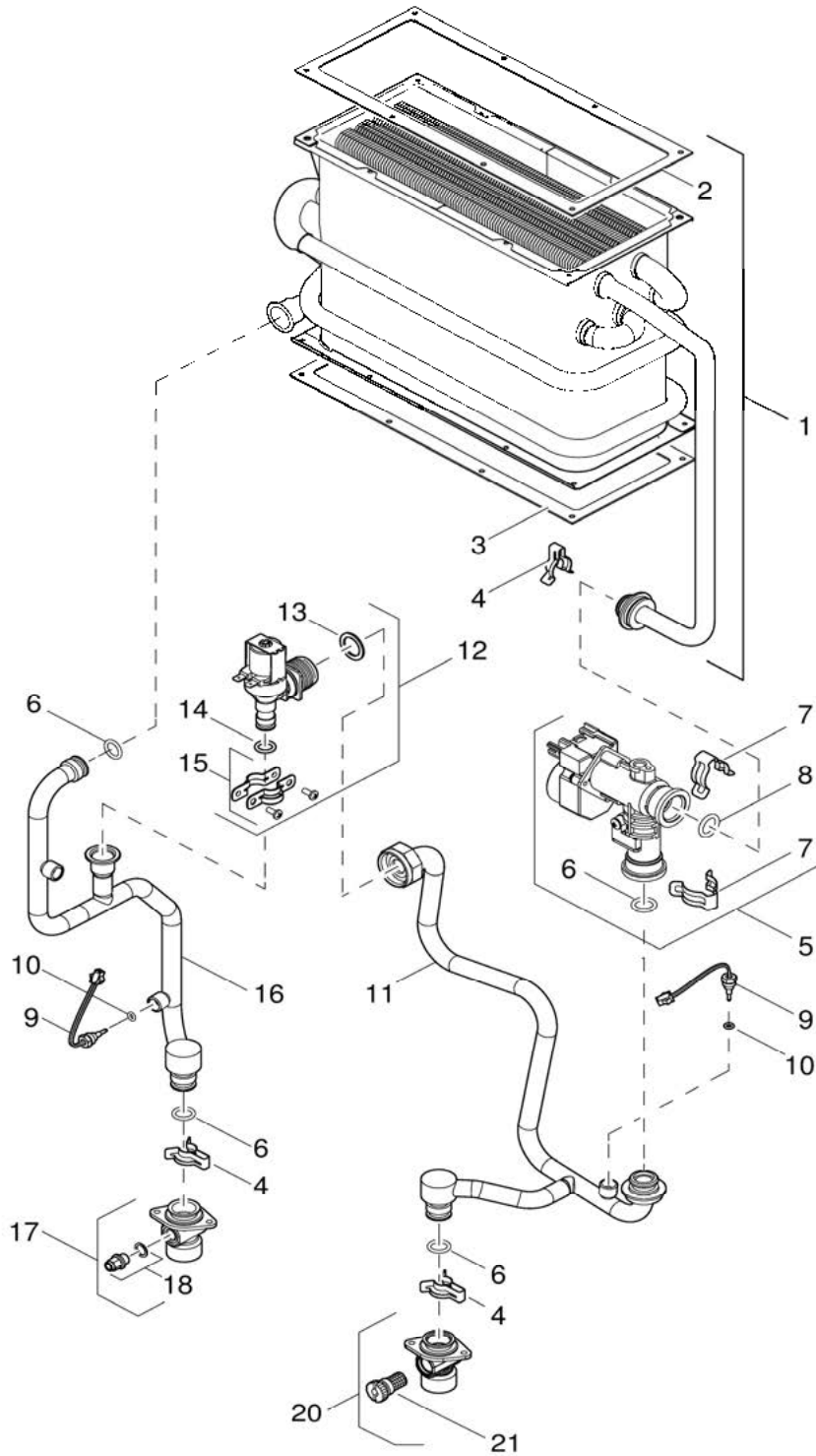
GWH 16/20/26 3 CT E...

**1**

Pos	Description	Ordering no.														Remarks			
			GWH163 CT E	GWH163 CT E... B	GWH163 CT E... L	GWH163 CT E... LB	GWH203 CT E	GWH203 CT E... B	GWH203 CT E... L	GWH203 CT E... LB	GWH263 CT E	GWH263 CT E... B	GWH263 CT E... L	GWH263 CT E... LB					
1	Front shell	8 732 701 449	■	■	■	■	■	■	■	■	■	■	■						
2	Screw (10x)	8 738 708 770	■	■	■	■	■	■	■	■	■	■	■						
3	Flue gas collector	8 738 712 486										■	■	■	■				
3	Flue gas collector	8 738 714 518	■	■	■	■	■	■	■	■									
4	Flat gasket	8 738 712 488	■	■	■	■	■	■	■	■	■	■	■						
5	Flat packing	8 738 703 333 0	■	■	■	■	■	■	■	■									
5	Flat packing	8 738 712 489									■	■	■	■					
6	Rubber seal	8 738 712 490	■	■	■	■	■	■	■	■	■	■	■						
7	Washer	8 738 712 491	■	■	■	■	■	■	■	■	■	■	■						

GWH 16/20/26 3 CT E...	Front cover	1
------------------------	-------------	---

# Spare parts list



6720907517.AA JF

Heating body 16/20L

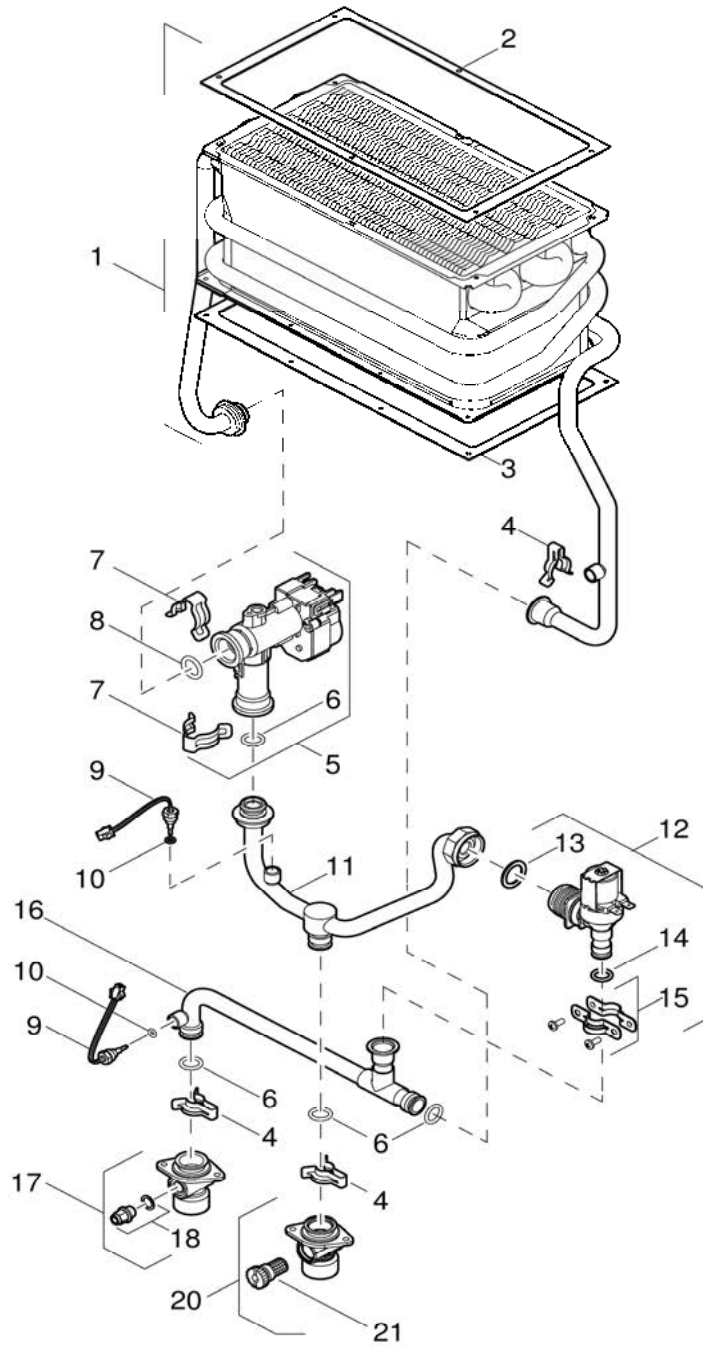
**GWH 16/20/26 3 CT E...**

**2**  
**A**

Pos	Description	Ordering no.	GWH163 CT E	GWH163 CT E... B	GWH163 CT E... L	GWH163 CT E... LB	GWH203 CT E	GWH203 CT E... B	GWH203 CT E... L	GWH203 CT E... LB												Remarks
1	Heating body	8 738 712 746	■	■	■	■	■	■	■	■												
2	Flat packing	8 738 703 333 0	■	■	■	■	■	■	■	■												
3	Flat packing	8 738 703 332 0	■	■	■	■	■	■	■	■												
4	Clip (10x)	8 701 201 020 0	■	■	■	■	■	■	■	■												
5	Water valve with engine	8 708 505 023 0	■	■	■	■	■	■	■	■												
6	O-ring (10X)	8 738 702 459 0	■	■	■	■	■	■	■	■												
7	Clip For Watervalue (10x)	8 716 102 607 0	■	■	■	■	■	■	■	■												
8	O-ring (10X)	8 738 702 459 0	■	■	■	■	■	■	■	■												
9	Temperature sensor	8 700 400 040 0	■	■	■	■	■	■	■	■												
10	O-ring (10x)	8 700 205 310 0	■	■	■	■	■	■	■	■												
11	Pipe	8 738 712 747	■	■	■	■	■	■	■	■												
12	Valve bypass	8 738 702 561 0	■	■	■	■	■	■	■	■												
13	Washer 23.9x17.2x1.5 (10x)	8 710 103 043 0	■	■	■	■	■	■	■	■												
14	O-ring (10x)	8 738 712 694	■	■	■	■	■	■	■	■												
15	Retaining clip Cpl.	8 738 704 703 0	■	■	■	■	■	■	■	■												
16	Pipe	8 738 712 748	■	■	■	■	■	■	■	■												
17	Socket connection	8 738 712 696	■	■	■	■	■	■	■	■												
18	Blow off valve	8 707 401 022 0	■	■	■	■	■	■	■	■												
20	Socket connection	8 738 712 700	■	■	■	■	■	■	■	■												
21	Water strainer (10x)	8 738 712 702	■	■	■	■	■	■	■	■												
	Set of gaskets	8 738 715 125	■	■	■	■	■	■	■	■												
GWH 16/20/26 3 CT E...											Heating body 16/20L											

**2A**

# Spare parts list



6720907496.AA JF

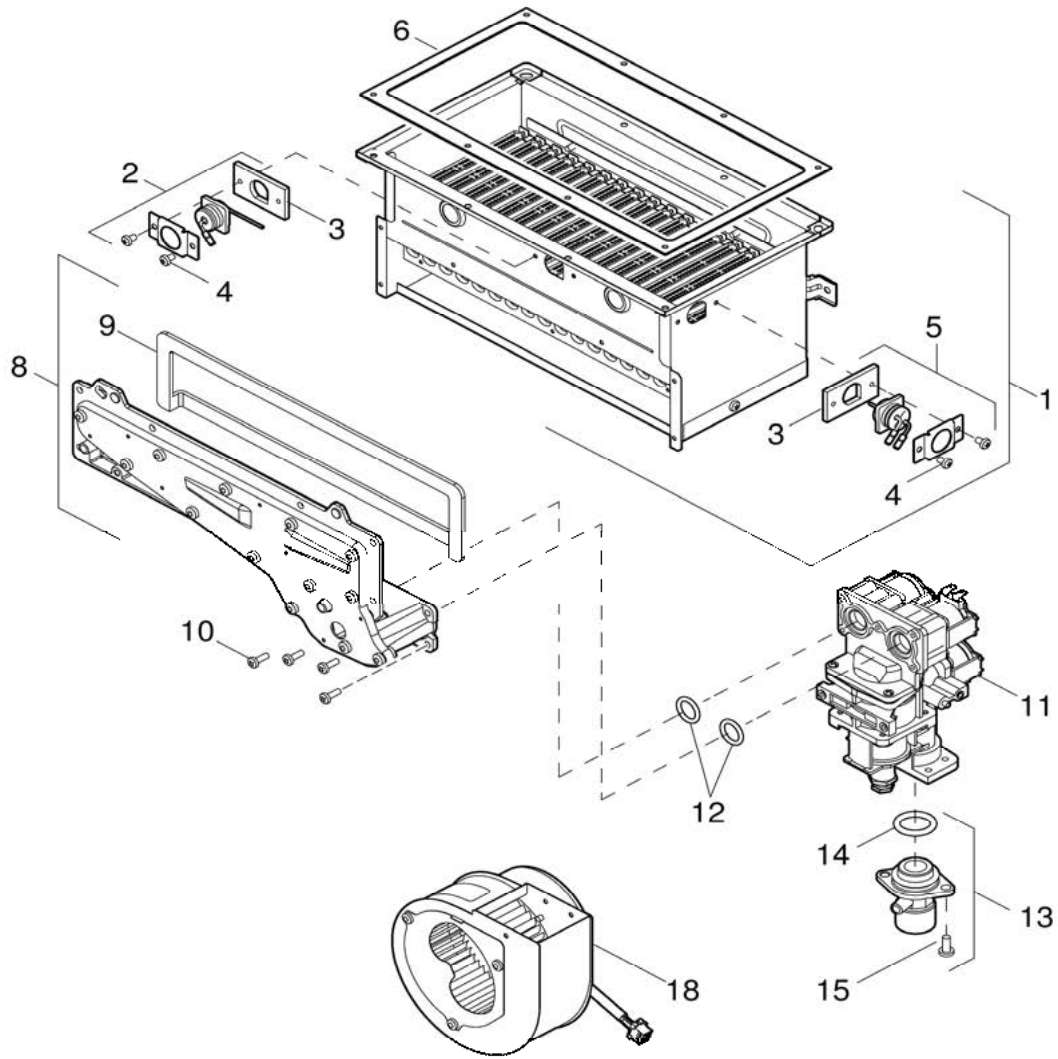
Heating body 26L

GWH 16/20/26 3 CT E...

**2**  
**B**



# Spare parts list



6720907497.AA JF

Burner

GWH 16/20/26 3 CT E...

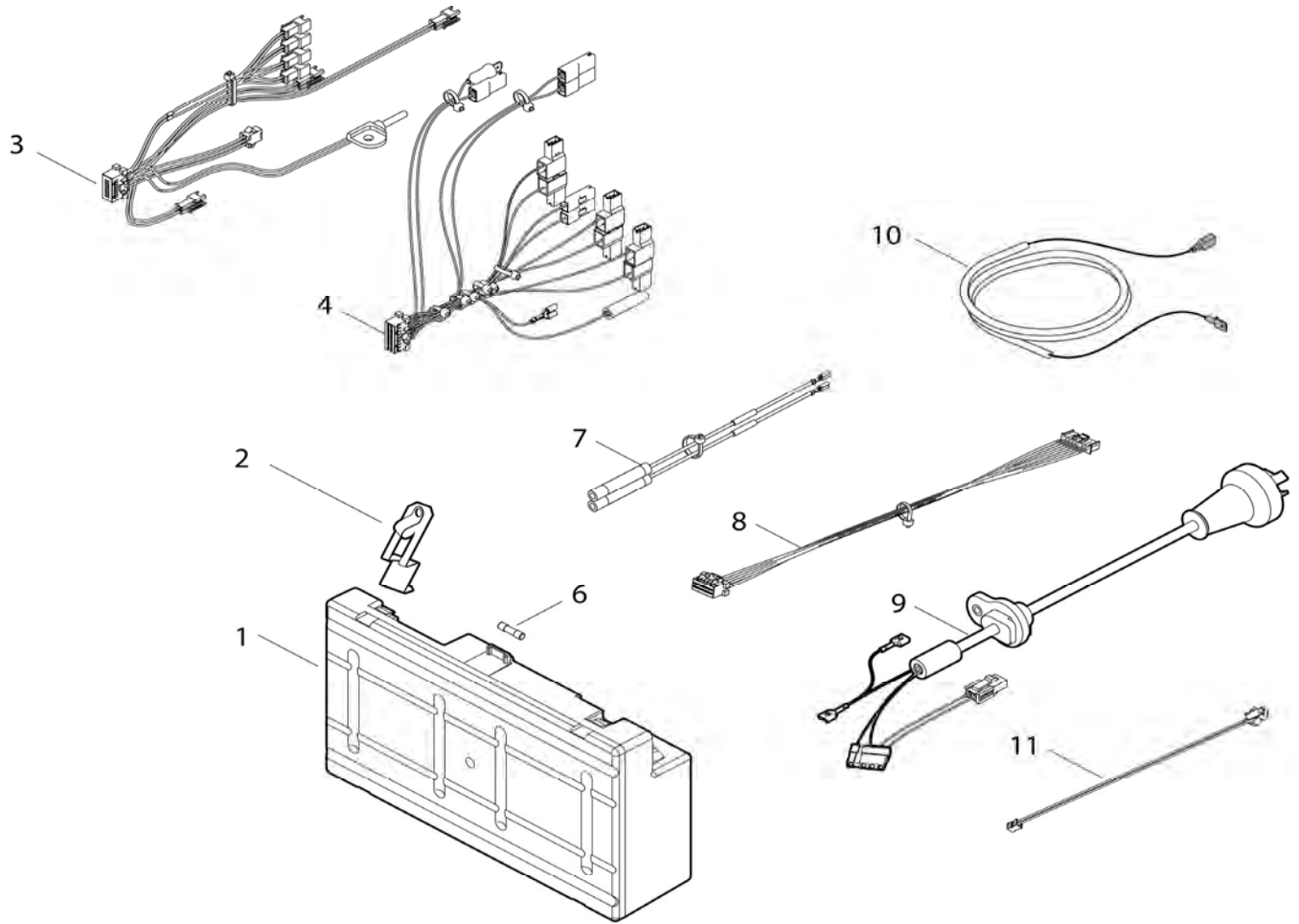
**3**



Pos	Description	Ordering no.	GWH16 3 CT E	GWH16 3 CT E... B	GWH16 3 CT E... L	GWH16 3 CT E... LB	GWH20 3 CT E	GWH20 3 CT E... B	GWH20 3 CT E... L	GWH20 3 CT E... LB	GWH26 3 CT E	GWH26 3 CT E... B	GWH26 3 CT E... L	GWH26 3 CT E... LB					Remarks
1	Burner	8 738 712 703									■	■	■	■					
1	Burner	8 738 712 749	■	■	■	■													
1	Burner	8 738 712 750					■	■	■	■									
2	Ionisation electrode	8 738 703 227 0	■	■	■	■	■	■	■	■	■	■	■	■					
3	gasket	8 738 703 335 0	■	■	■	■	■	■	■	■	■	■	■	■					
4	Screw DIN7981 4,2x9,5 (10x)	2 910 612 424 0	■	■	■	■	■	■	■	■	■	■	■	■					
5	Ignition electrode	8 738 703 228 0	■	■	■	■	■	■	■	■	■	■	■	■					
6	Flat packing	8 738 703 332 0	■	■	■	■	■	■	■	■									
6	Flat packing	8 738 712 692									■	■	■	■					
8	Gas distributor	8 738 712 712									■	■	■	■					
8	Gas distributor	8 738 712 713									■	■	■	■					
8	Gas distributor	8 738 712 754	■	■	■	■													
8	Gas distributor	8 738 712 755					■	■	■	■									
8	Gas distributor	8 738 712 756	■	■	■	■													
8	Gas distributor	8 738 712 757					■	■	■	■									
9	Flat gasket	8 738 703 383 0	■	■	■	■	■	■	■	■									
9	Flat gasket	8 738 712 714									■	■	■	■					
10	Screw M4 x 12 phillips (10x)	2 910 952 122 0	■	■	■	■	■	■	■	■	■	■	■	■					
11	Gas valve	8 738 703 168 0	■	■	■	■	■	■	■	■	■	■	■	■					
12	O-ring 17x2.4 (10x)	8 738 703 301 0	■	■	■	■	■	■	■	■	■	■	■	■					
13	Gas connection	8 738 712 715	■	■	■	■	■	■	■	■	■	■	■	■					
14	O-ring 23.8x3.95 (10x)	8 738 703 498 0	■	■	■	■	■	■	■	■	■	■	■	■					
15	Screw (10x)	2 910 648 154 0	■	■	■	■	■	■	■	■	■	■	■	■					
18	Fan	8 738 714 911	■	■	■	■	■	■	■	■									
18	Fan	8 738 714 913									■	■	■	■					
	Set of gaskets	8 738 715 125	■	■	■	■	■	■	■	■	■	■	■	■					

GWH 16/20/26 3 CT E...											Burner							<b>3</b>
------------------------	--	--	--	--	--	--	--	--	--	--	--------	--	--	--	--	--	--	----------

# Spare parts list



6720907498.AC.YJ

Control box

GWH 16/20/26 3 CT E...

4

Pos	Description	Ordering no.	GWH16 3 CT E	GWH16 3 CT E... B	GWH16 3 CT E... L	GWH16 3 CT E... LB	GWH20 3 CT E	GWH20 3 CT E... B	GWH20 3 CT E... L	GWH20 3 CT E... LB	GWH26 3 CT E	GWH26 3 CT E... B	GWH26 3 CT E... L	GWH26 3 CT E... LB					Remarks		
1	Control unit (unlocked)	8 738 717 422	■				■				■										
1	Control unit (Locked)	8 738 717 424			■				■				■								(L) Locked
1	Control unit (Unlocked Builder)	8 738 717 425		■				■				■									(B)
1	Control unit (Locked Builder)	8 738 717 431				■				■				■							(LB) Locked
2	Support	8 738 712 719									■	■	■	■							
2	Support	8 738 714 520	■	■	■	■	■	■	■	■											
3	Sensor cable	8 738 712 720									■	■	■	■							<= FD756 (08.2017)
3	Sensor cable	8 738 714 519	■	■	■	■	■	■	■	■											<= FD756 (08.2017)
3	Sensor cable	8 738 717 444									■	■	■	■							>= FD757 (09.2017)
3	Sensor cable	8 738 717 447	■	■	■	■	■	■	■	■											>= FD757 (09.2017)
4	Set of cables	8 738 712 721	■	■	■	■	■	■	■	■	■	■	■	■							<= FD756 (08.2017)
4	Set of cables	8 738 717 445	■	■	■	■	■	■	■	■	■	■	■	■							>= FD757 (09.2017)
6	Fusing element T4A (10x)	1 904 521 346 0	■	■	■	■	■	■	■	■	■	■	■	■							
7	Ignition lead	8 738 702 500 0	■	■	■	■	■	■	■	■	■	■	■	■							
8	Cable water valve	8 738 712 723	■	■	■	■	■	■	■	■	■	■	■	■							<= FD756 (08.2017)
8	Cable water valve	8 738 717 443	■	■	■	■	■	■	■	■	■	■	■	■							>= FD757 (09.2017)
9	Cable for Power Supply	8 738 712 724	■	■	■	■	■	■	■	■	■	■	■	■							<= FD756 (08.2017)
9	Cable for Power Supply	8 738 717 446	■	■	■	■	■	■	■	■	■	■	■	■							>= FD757 (09.2017)
10	Thermo fuse (10x)	8 716 414 438 0	■	■	■	■	■	■	■	■	■	■	■	■							
11	Bluetooth	8 738 715 759	■		■		■		■		■		■								

GWH 16/20/26 3 CT E...										Control box										<b>4</b>
------------------------	--	--	--	--	--	--	--	--	--	-------------	--	--	--	--	--	--	--	--	--	----------

## Types of appliances

Appliance	Ordering no.	Country	S-Nr.	Remarks
<b>GWH16 3 CT E23 F6 B S2405</b>	7 736 503 237	Australia		
<b>GWH16 3 CT E23 F6 S2405</b>	7 736 503 241	Australia		
<b>GWH16 3 CT E31 F6 B S2405</b>	7 736 503 238	Australia		
<b>GWH16 3 CT E31 F6 S2405</b>	7 736 503 242	Australia		
<b>GWH20 3 CT E23 F6 B S2405</b>	7 736 503 245	Australia		
<b>GWH20 3 CT E23 F6 S2405</b>	7 736 503 249	Australia		
<b>GWH20 3 CT E31 F6 B S2405</b>	7 736 503 246	Australia		
<b>GWH20 3 CT E31 F6 S2405</b>	7 736 503 250	Australia		
<b>GWH26 3 CT E23 F6 B S2405</b>	7 736 503 226	Australia		
<b>GWH26 3 CT E23 F6 L S2405</b>	7 736 503 228	Australia		
<b>GWH26 3 CT E23 F6 LB S2405</b>	7 736 503 224	Australia		
<b>GWH26 3 CT E23 F6 S2405</b>	7 736 503 230	Australia		
<b>GWH26 3 CT E31 F6 B S2405</b>	7 736 503 227	Australia		
<b>GWH26 3 CT E31 F6 L S2405</b>	7 736 503 229	Australia		
<b>GWH26 3 CT E31 F6 LB S2405</b>	7 736 503 225	Australia		
<b>GWH26 3 CT E31 F6 S2405</b>	7 736 503 231	Australia		
<b>GWH16 3 CT E23 F6 L S2405</b>	7 736 503 239	New Zealand		
<b>GWH16 3 CT E23 F6 LB S2405</b>	7 736 503 235	New Zealand		
<b>GWH16 3 CT E31 F6 L S2405</b>	7 736 503 240	New Zealand		
<b>GWH16 3 CT E31 F6 LB S2405</b>	7 736 503 236	New Zealand		
<b>GWH20 3 CT E23 F6 L S2405</b>	7 736 503 247	New Zealand		
<b>GWH20 3 CT E23 F6 LB S2405</b>	7 736 503 243	New Zealand		
<b>GWH20 3 CT E31 F6 L S2405</b>	7 736 503 248	New Zealand		
<b>GWH20 3 CT E31 F6 LB S2405</b>	7 736 503 244	New Zealand		